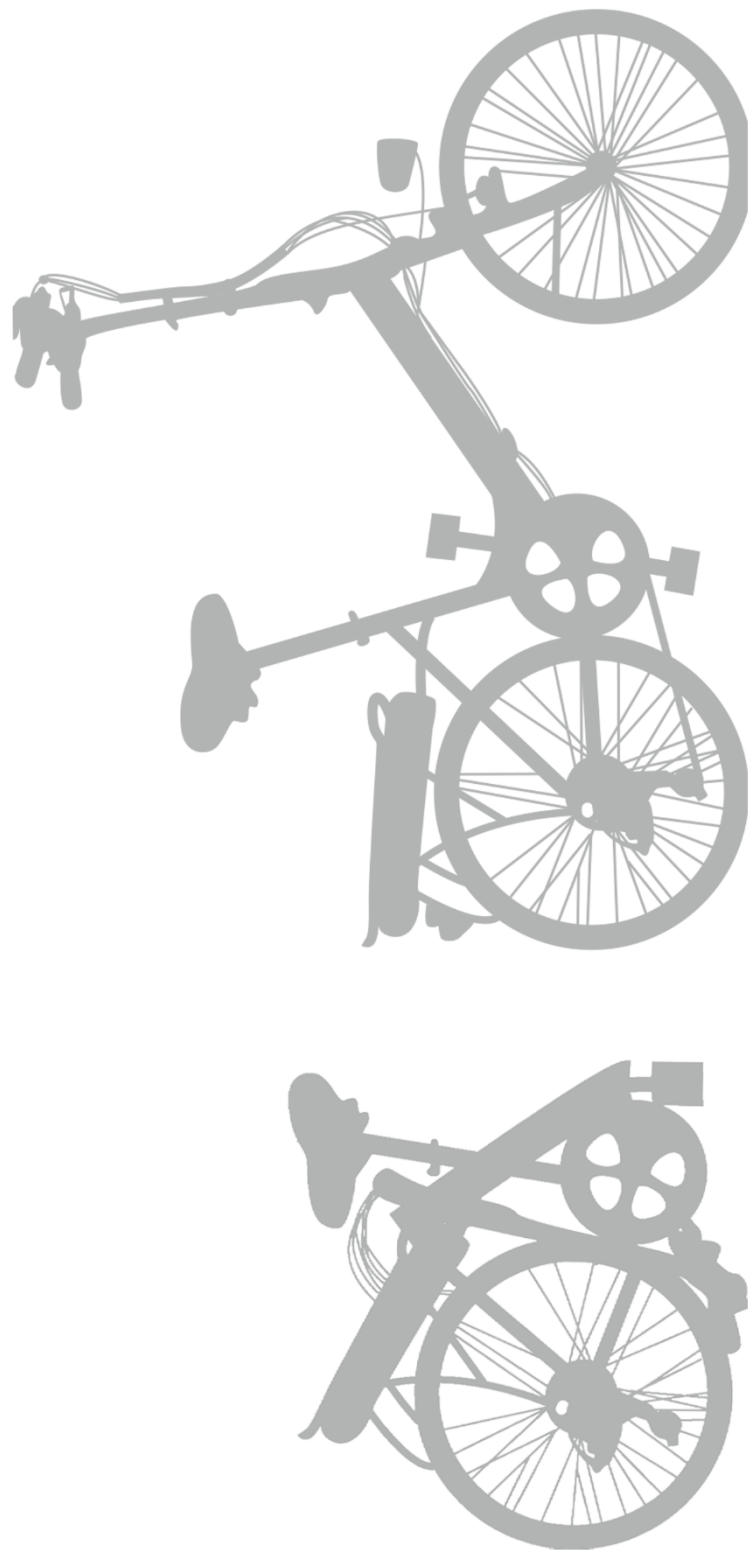


CE ORIGINAL BETRIEBSANLEITUNG



WWW.LACROS.NL

ELEKTRISCHES (KLAPP)FAHRRAD AUS DEN NIEDERLANDEN
INTELLIGENT, ZUVERLÄSSIG UND KOMFORTABEL



CE ORIGINAL BETRIEBSANLEITUNG
ÜBERSETZUNG DER ORIGINALBETRIEBSANLEITUNG

LACROS SCAMPER S200 XL/S400 XL

ELEKTRISCHES KLAPPRAD

Für Ihre Sicherheit

Ihre Sicherheit ist sehr wichtig. Lesen Sie daher die folgenden Sicherheitshinweise sorgfältig durch. Weitere Sicherheitstipps finden Sie weiter unten im Handbuch:

1. Das LACROS E-Bike ist mit einem Elektromotor ausgestattet. Es ist sehr wichtig, dass Sie sich so schnell wie möglich mit dem Fahrrad vertraut machen. Wir empfehlen, die ersten "Übungsläufe" für einfache Straßen mit wenig Verkehr und asphaltierten Straßen zu wählen.
2. Wenn Sie fahren möchten, stehen Sie nicht auf dem Pedal, sondern setzen Sie sich zuerst auf den Sattel und treten Sie dann in die Pedale.
3. Fahren Sie die ersten Fahrten vorzugsweise ohne elektrische Unterstützung, um sich mit Ihrem Fahrrad vertraut zu machen. Danach können Sie mit einer niedrigen Einstellung beginnen (Motorunterstützung).
4. Die LACROS-Fahrräder wurden von unseren Mitarbeitern getestet. Wenn Sie irgendwelche Zweifel bezüglich des Fahrrads und/oder der elektrischen Installation des Fahrrads haben, setzen Sie sich bitte sofort mit uns in Verbindung.
5. Setzen Sie den Akku und das Ladegerät niemals direkt der Sonne oder Hitze aus. Der Akku ist hitzegeschützt, eine Erwärmung wird jedoch besser vermieden.
6. Verwenden Sie niemals ein anderes Ladegerät als das von Shinga B.V. Es ist für Ihre Sicherheit sehr wichtig, immer das Original-Ladegerät zu verwenden.
7. Die Bremsen sind mit einem "ABS" -Schutz ausgestattet. Infolgedessen stoppt die Unterstützung, wenn Sie die Bremsen verwenden.
8. Wir empfehlen, beim Radfahren einen Helm zu tragen.

Die LACROS-Fahrräder werden gemäß den neuesten Europäischen Richtlinien (Seite 3) geliefert. Wenn Sie Fragen oder Anmerkungen haben, zögern Sie nicht, uns zu kontaktieren.

Wir stehen den Nutzern von LACROS-Fahrrädern jederzeit zur Verfügung:

E-mail: service@lacros.nl

Telefon: +31 73 203 2487

Danke für dein Vertrauen,



Ton van den Oetelaar

Direktor Shinga BV

Dokumentation überprüfen EMV-Richtlinie: 2014/30/EU und Maschinen richtlinie: 2006/42/EG

Ihr Produkt ist ein elektrisches Faltrad. Das Fahrrad kann an 2 Stellen geklappt werden, am Lenkervorbau und auf halber Höhe am Rahmen. Das Fahrrad ist mit einem Pedal-Power-Support System ausgestattet, das von einer externen Batterie gespeist wird. Der Akku kann sich an verschiedenen Stellen befinden, beispielsweise am Gepäckträger oder im Rahmen. Der Akku wird über ein externes Ladegerät geladen. Dieses externe Ladegerät ist ein separates Produkt und verfügt bereits über eine CE-Kennzeichnung (z. B. Niederspannungsrichtlinie und EMV-Richtlinie).

Die Eingangsspannung der Batterie beträgt 36V, der Motor hat eine Leistung von 250W und die Höchstgeschwindigkeit des Fahrrads beträgt 25 km/h.

Richtlinien:

Basierend auf der obigen Produktbeschreibung gelten folgende Richtlinien:

- EMV-Richtlinie: 2014/30/EU
- Maschinen richtlinie: 2006/42/EG

Die Niederspannungsrichtlinie gilt nicht, da die Eingangsspannung nur 36V beträgt. Das Ladegerät des Akkus ist mit einem CE-Zeichen gekennzeichnet.

Basierend auf den oben genannten Richtlinien gelten eine Reihe von (entsprechenden) Standards.

Die folgenden relevanten Dokumente müssen in diesem Zusammenhang erwähnt werden und werden auch als Eingabe für alle anderen Dokumentationen verwendet:

- NEN-EN 15194:2015 Fahrräder (elektrisch angetriebene Fahrräder - EPAC-Fahrräder)
- NEN-EN-ISO 4210-1:2014 und
- EN ISO 12100:2010

Inhaltsverzeichnis

Für Ihre Sicherheit.....	2
Dokumentation überprüfen EMV-Richtlinie: 2014/30/EU und Maschinen richtlinie: 2006/42/EG	3
1. Das Fahrrad ausklappen	5
2. Falten Sie das Fahrrad	6
3. Wie man das Fahrrad bedient	7
Schalten Sie das Display ein.....	7
LED-Licht einschalten	7
Daumenhebel Walk Assist	7
Wechseln Sie zwischen den 9 Stufen der Motorunterstützung	8
Zusätzliche Optionen des Displays	8
USB-Anschluss SAMA-Display	8
Der Schaltmechanismus	8
Einstellen der Vorderradgabelfederung	8
4. Batterie und Aufladen	9
Wie man auflädt	9
Warnung.....	10
So laden Sie den Akku auf.....	10
Batterie entnehmen.....	11
5. Aktionsradius	11
6. Sicherheitsregeln	12
7. Garantiebestimmungen und gesetzliche Bestimmungen	13
Batterie Garantie	13
Garantiezeit für E-Bike	13
Rechtliche Anforderungen.....	13
Umwelt	13
Regelmäßige Wartung und Störungen	13
8. Technische Spezifikationen	14
9. EG-Erklärung	15

1. Das Fahrrad ausklappen

Magnetverschluss

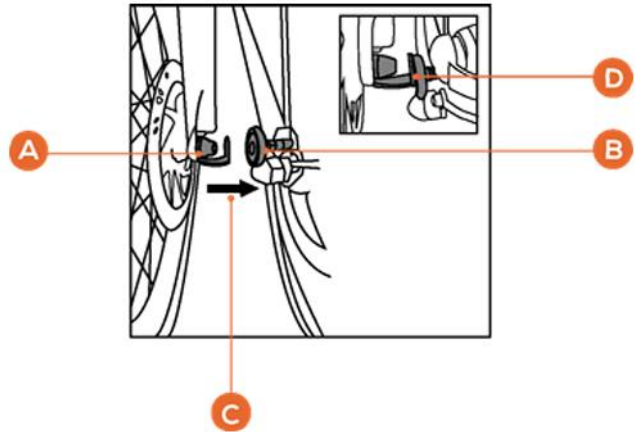
Schieben Sie die Räder auseinander, um sie aus ihrem Magnetverschluss zu entfernen.

A = Verriegelungsplatte aus Metall

B = Magnet

C = Richtung, in die Sie sperren können

D = Gesperrte Position



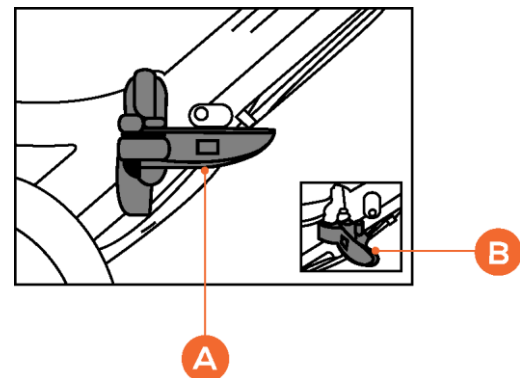
Rahmen aufklappen

Schieben Sie zum Aufklappen des Rahmens die Räder auseinander, bis sich der Rahmen in einer geraden Position befindet. Es ist einfach, auf der linken Seite des Fahrrads zu stehen.

Schließen Sie die Rahmenklemme

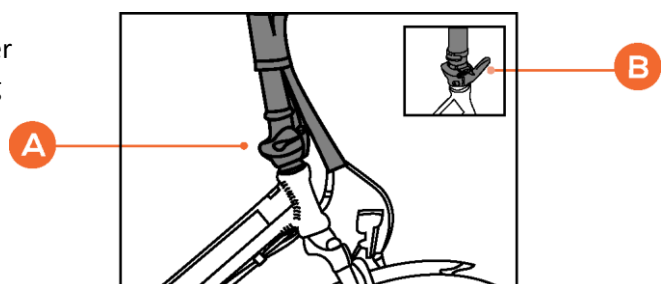
Schließen Sie die Rahmenklemme (A + B) (mittlere Scharnierbefestigung auf der rechten Seite des Rahmenrohrs), indem Sie zuerst den Riegel sichern mit dem Rahmen und dann die Klemme durch Drücken verriegeln die Klammer gegen den Rahmen.

Verriegeln Sie die Rahmenklemme mit dem Verriegelungsbügel (direkt über der Rahmenklemme).



Lenkrad ausklappen und sichern

Ziehen Sie den Lenker (A) hoch und sichern Sie ihn mit der Lenkerklemme (B). Stellen Sie sicher, dass der Stift richtig in die Lenkerklemmung passt. Sichern Sie die Klemme mit dem Sicherungsring, indem Sie sie in Richtung der Klemme drehen **(an der Lenksäule in der Nähe der Klemme)**.



Pedale ausklappen

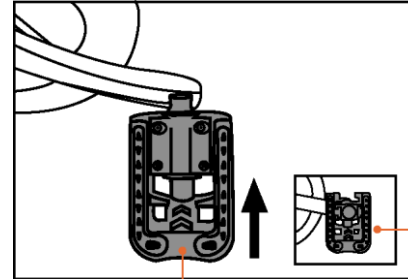
Klappen Sie die Pedale aus, indem Sie das gesamte Pedal ergreifen und um es in seine gerade Position zu schieben. Das Pedal wird automatisch betätigt in die richtige Position zurückfallen.

2. Falten Sie das Fahrrad

Pedale zusammenklappen

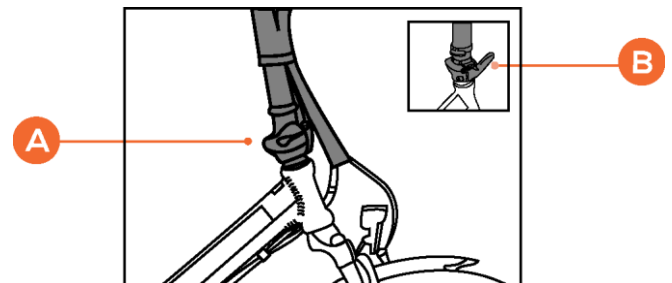
Fahrradständer einklappen. Klappen Sie die Pedale ein, indem Sie das gesamte Pedal in Richtung Fahrrad drücken und dann klappen.

Hinweis: Positionieren Sie die Pedale horizontal mit dem linken Pedal nach vorne, damit das Pedal beim Zusammenklappen des Rahmens nicht im Weg ist.



Lenkerklemmung

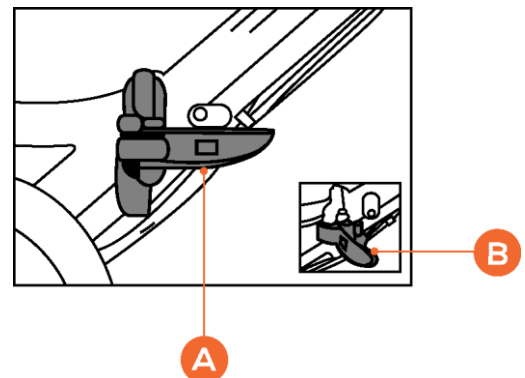
Lösen Sie die Lenkung, indem Sie zuerst den Sicherungsring (A) von der Klemme wegdrehen. Öffnen Sie die Klammer (B), damit Sie die Lenkung umklappen können.



Rahmenklemme

Öffnen Sie die Rahmenklemme (auf der rechten Seite des Rahmenrohrs) indem Sie den Verriegelungsbügel nach oben bewegen. Ziehe an der Klammer (A + B) nach außen, so dass es sich öffnet. Der Rahmen ist jetzt geöffnet und bereit zu falten.

Hinweis: Wenden Sie keine übermäßige Kraft an, um die Klemme zu lösen.

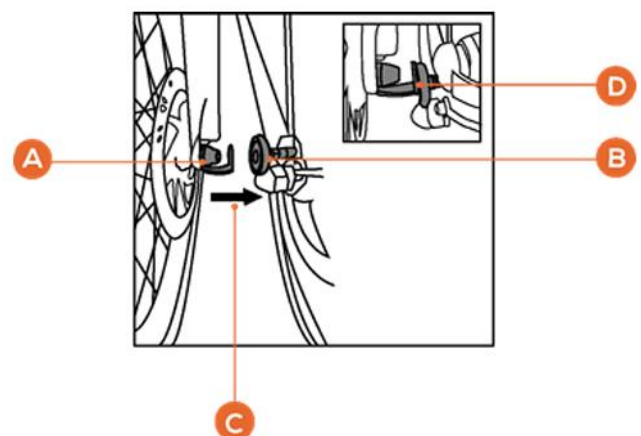


Rahmen falten

Stellen Sie sich links neben das Fahrrad und bewegen Sie das Vorderrad zum Hinterrad, so dass die Räder nahe zusammen liegen. Unter dem Tretlager befindet sich eine dreieckige Auflage, auf der das Fahrrad im zusammengeklappten Zustand ruhen kann.

Räder sichern

Befestigen Sie das Fahrrad, indem Sie die Räder so aneinander legen, dass die Magnete (A + B + D) miteinander verbunden sind (C). Es ist ratsam, Lenker und Rahmen während des Transports beispielsweise durch eine Decke zu schützen.



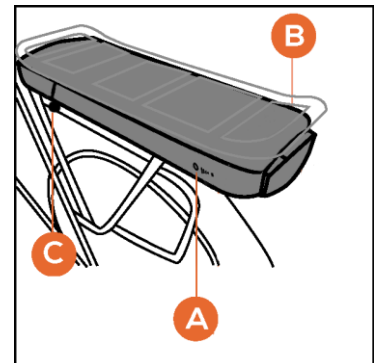
3. Wie man das Fahrrad bedient

Batterie einschalten und Batteriestatus ablesen

Der Akku (Modell 2019) befindet sich beim Scamper auf der Gepäckablage. Schalten Sie die elektrische Anlage mit dem Knopf auf der linken Seite der Batterie ein (A). (Beachten Sie, dass Sie nur den Akku aktiviert haben und das Display immer noch ausgeschaltet ist.) Die Anzahl der Lichter zeigt die Batterieladung an. Dies ist eine grobe Angabe der Akkuladung.

A = an/aus Schalter
C = Schloss

B = Ladepunkt



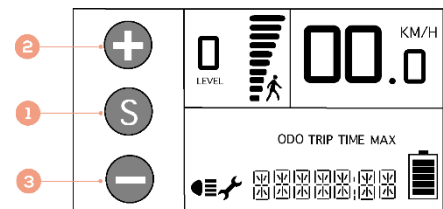
Schalten Sie das Display ein

Drücken Sie (1), um den Stromkreis des Fahrrads einzuschalten. Auf dem Display erscheint nun ein Menü, der Stromkreis ist eingeschaltet.

1 = an/aus Schalter

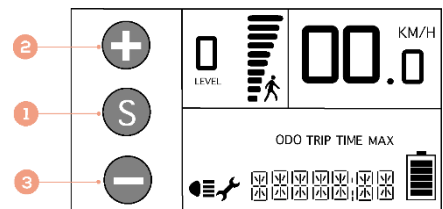
2 = Motorunterstützung erhöhen/beleuchtung

3 = Motorunterstützung verringern



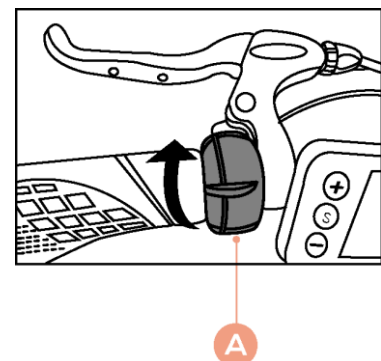
LED-Licht einschalten

Drücken Sie (2) für ± 2 Sekunden, um die Lichter einzuschalten. Auf dem Display erscheint ein Lichtsymbol. Drücken Sie (2) 2 Sekunden lang, um das Licht auszuschalten.



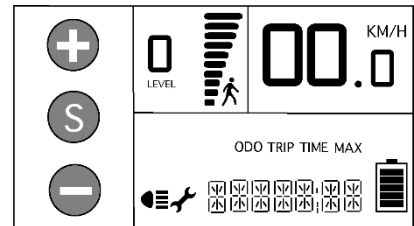
Daumenhebel Walk Assist

Durch Drücken des Daumenhebels (A) aus dem Stand aktivieren Sie den Walk Assist, der eine Unterstützung von 0 km/h bis 6 km/h bietet. Durch Drücken des Daumenhebels während der Fahrt erreicht die elektrische Unterstützung direkt ihr Maximum von 25 km/h.



Wechseln Sie zwischen den 9 Stufen der Motorunterstützung

Der Elektromotor hat 9 Positionen. Die aktuelle Einstellung wird oben links im Display angezeigt. Sie können die Unterstützung mit den Tasten (+) und (-) erhöhen oder verringern.

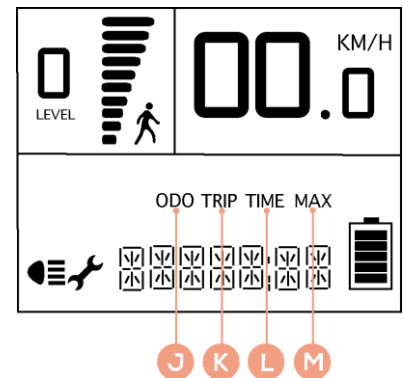


Zusätzliche Optionen des Displays

Durch kurzes Drücken der Taste (S) können Sie einen Bildlauf durchführen durch verschiedene Daten:

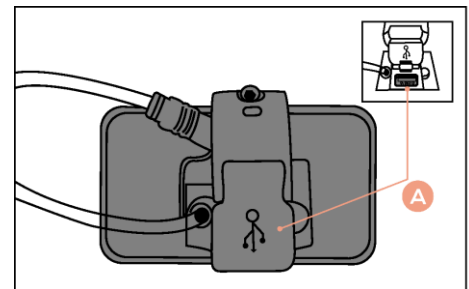
Gesamtkilometer- / Meilenwert (ODO) (Y), Reisewert (TRIP) (K), Zykluszeit (TIME) (L) und Höchstgeschwindigkeit (MAX) (M).

Setzen Sie die Daten für Fahrt, Zeit und Höchstgeschwindigkeit zurück, indem Sie die Tasten (S) und (-) gleichzeitig 2 Sekunden lang drücken.



USB-Anschluss SAMA-Display

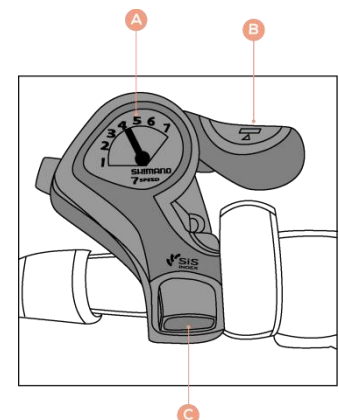
Unterhalb des Fahrerdisplays befindet sich ein USB-Anschluss (A), an den beispielsweise Ihr Telefon oder Navigationssystem angeschlossen werden kann, damit es beim Radfahren aufgeladen werden kann. Der Ladevorgang funktioniert nur bei eingeschaltetem Display.



Der Schaltmechanismus

Der Schaltmechanismus des Umwerfers befindet sich am Lenker, der über eine "+" (B) und "-" (A) Daumensteuerung verfügt. Durch Drücken des "+" schalten Sie hoch, durch Drücken des "-" schalten Sie runter

Hinweis: Sie müssen weiter treten, während Sie den Gang wechseln. Für die Gänge ist es jedoch besser, dass Sie während der Schicht keine übermäßige Kraft auf die Pedale ausüben.



Einstellen der Vorderradgabelfederung

Oben auf der Vorderradgabelaufhängung rechts befindet sich eine Kappe, auf der Sie können drehen, um die Stärke der Vorderradgabel einzustellen, angezeigt mit einem Plus und einem Minus für immer weniger Federung.

Wie funktioniert die elektrische Unterstützung?

Das Fahrrad nutzt PAS (Pedal Assist) über einen magnetischen Rotationssensor. Dies bedeutet, dass die elektrische Unterstützung in dem Moment startet, in dem die Pedale herumlaufen. Zusätzlich befindet sich auf der linken Seite des Lenkers ein Daumenhebel, mit dem die maximale Unterstützung (unabhängig von den Motoreinstellungen 1 bis 9) schnell und einfach aktiviert werden kann. Solange Sie diesen Daumenhebel nach vorne drücken (während Sie in die Pedale treten), bietet der Motor die maximale Unterstützung, ähnlich der Stützposition 9 auf dem Display.

Der Support wird unterbrochen, wenn:

- Sie hören auf zu treten.
- Die Bremsen werden benutzt.
- Lassen Sie den Daumenhebel los, wenn Sie ihn verwenden.

4. Batterie und Aufladen

Allgemeines:

- Eine vollständige Aufladung dauert ca. 4,5 - 8,5 Stunden. Dies hängt von der Kapazität Ihres Akkus ab.
- Der Akku kann sowohl innerhalb als auch außerhalb des Fahrrads aufgeladen werden.
- Achten Sie beim Austauschen der Batterie darauf, dass die Kontaktpunkte der Batterie und die Kontaktpunkte des Batteriefachs richtig übereinstimmen.

Wie man auflädt

- Laden Sie den Akku immer mit dem mitgelieferten Lacros-Ladegerät auf. Verwenden Sie kein anderes Ladegerät.
- **Die ersten 2 Ladungen einer neuen Fahrradatterie müssen mehr als 60% betragen. Warten Sie die ersten beiden Male, bevor Sie den Ladevorgang starten, bis die Batterieanzeige auf dem Display unter 40% gefallen ist.**
- **Der Ladevorgang wird automatisch beendet, wenn der Akku vollständig aufgeladen ist.** Nur wenn die rote Kontrollleuchte am Ladegerät leuchtet, wird der Akku aufgeladen.
- Nach zwei vollen Ladevorgängen (die ersten beiden Ladevorgänge) muss der Akku nicht unter 40% fallen, um aufgeladen zu werden. **Nach 2 vollen Ladevorgängen kann der Akku auch nach kurzen Fahrten jederzeit wieder aufgeladen werden.**
- **Der Akku bleibt in gutem Zustand, wenn Sie das Fahrrad nach jedem Gebrauch (unabhängig von der Entfernung) aufladen. Halten Sie den Akku so voll wie möglich.**
- **Die Garantie für den Akku erlischt, wenn eine Tiefentladung festgestellt wird** (Dies kann nur passieren, wenn Sie den Akku eingeschaltet lassen und ihn längere Zeit nicht aufladen)
- **Bei längerer Lagerung: Laden Sie den Akku vollständig auf, trennen Sie den Akku vom Ladegerät und vom Fahrrad und schalten Sie den Akku mit dem Schalter aus. Laden Sie den Akku mindestens alle drei Monate auf.**
- Bei Temperaturen unter 10°C ist die Leistung des Akkus geringer, und Sie haben weniger Akkukapazität.

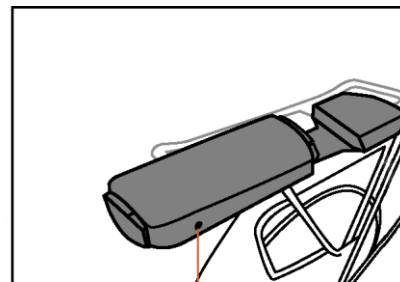
Warnung

Lesen Sie die folgenden Warnungen sorgfältig durch.

- Setzen Sie den Akku keinem Feuer oder Hitze aus.
- Lassen Sie den Akku nicht fallen und beschädigen Sie ihn nicht.
- Tauchen Sie den Akku nicht in Wasser oder andere Flüssigkeiten.
- Bewahren Sie den Akku außerhalb der Reichweite von Kindern auf.
- Öffnen Sie niemals die Batterie ohne Erlaubnis von Shinga B.V. Die Batterie ist mit einem Siegel versehen. **Wenn Sie das Siegel brechen, erlischt die Garantie, sofern Shinga BV keine Erlaubnis erteilt.**
- Geben Sie keine Flüssigkeiten oder Metall in das Ladegerät.
- Schließen Sie das Ladegerät nicht mit nassen Händen an den Akku an.
- Berühren Sie das Ladegerät nicht im Falle eines Blitzes.
- Verwenden Sie das Ladegerät nicht in einer sehr feuchten Umgebung.
- Verwenden Sie das Ladegerät nicht für andere Zwecke als zum Laden des entsprechenden Akkus.
- Achten Sie beim Laden auf eine gute Belüftung des Akkus und des Ladegeräts.
- Schließen Sie das Ladegerät nicht an die Steckdose an, wenn das Ladegerät nicht verwendet wird.
- Laden Sie den Akku nicht bei voller Sonne auf.

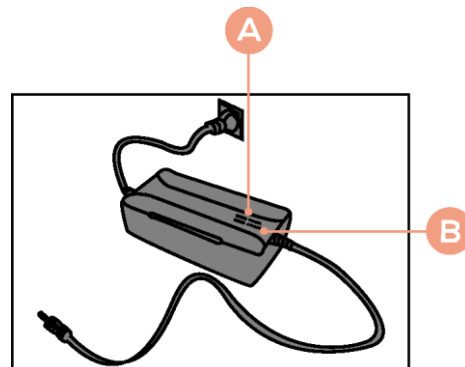
So laden Sie den Akku auf

Der Akku verfügt über einen Ladepunkt (A) auf der rechten Seite des Akkus. Es wird empfohlen, zuerst das Ladegerät an den Akku anzuschließen und dann den 220-V-Stecker in die Steckdose zu stecken. Es ist besser, den Akku nach jedem Zyklus an das Ladegerät anzuschließen. Das Ladegerät stoppt den Ladevorgang, sobald der Akku voll ist. Wenn der Akku voll ist (wenn die LED am Ladegerät grün leuchtet), kann das Ladegerät vom Stromnetz getrennt werden.



A

- A = Rot (Einschalten/Aufladen)
B = Grün (ausgeschaltet/voll aufgeladen)

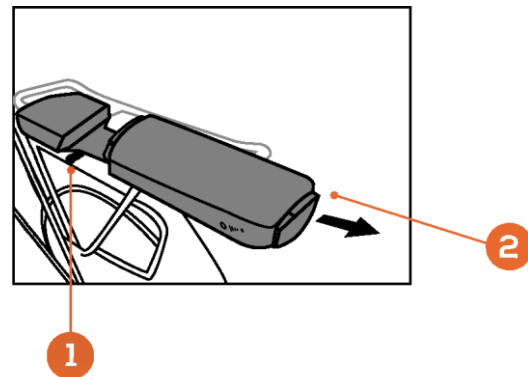


A

B

Batterie entnehmen

Die Batterie kann aus dem Batteriekasten entnommen werden, indem der Schlüssel (1) zuerst um 180 Grad nach links gedreht und dann vorsichtig zurückgezogen wird. Stellen Sie sicher, dass der Akku immer verriegelt ist, wenn Sie ihn wieder einsetzen. Die Batterie könnte sonst beim Radfahren vibrieren.



5. Aktionsradius

Der Aktionsradius gibt die Entfernung in Kilometern an, die mit einem voll aufgeladenen Akku zurückgelegt werden kann. Die Reichweite wird von verschiedenen Faktoren beeinflusst:

- Kapazität (Ah) und Spannung (V) der Batterie
- Motorunterstützung
- Das Gesamtgewicht des Fahrrads mit Fahrer und Gepäck
- Menge der vom Fahrer bereitgestellten Pedalkraft
- Umgebungstemperatur (Kapazität des Akkus sinkt unter 10 ° C)
- Windkraft
- Reifendruck (halten Sie diesen bei $\pm 3,5$ bar)
- Zustand der Fahrbahn

Mit zunehmendem Alter verringert sich der Aktionsradius der Batterie.

6. Sicherheitsregeln

- Lesen Sie das Handbuch Ihres Fahrrads sorgfältig durch, bevor Sie es zum ersten Mal benutzen.
- Befolgen Sie die Verkehrsregeln genau.
- Zerlegen Sie das Fahrrad niemals selbst. Wenden Sie sich bezüglich der Gerätekomponente an Ihren Shinga B.V Händler.
- Leihen Sie Ihr Fahrrad nicht an Personen mit wenig Erfahrung mit einem Elektrofahrrad.
- Fahren Sie nicht unter dem Einfluss von Drogen oder Alkohol.
- Laden Sie das Fahrrad niemals über die maximale Kapazität hinaus.
- Verändern Sie Ihr Fahrzeug nicht selbst. Infolgedessen erlischt die Gewährleistung und Haftung.
- Die Höchstgeschwindigkeit des Fahrrads beträgt 25 km/h.
- Wenn die Vorderradgabel, die Lenksäule oder der Lenker nach einem Unfall verbogen werden, dürfen sie niemals in ihre ursprüngliche Position zurückgebogen werden, um einen Bruch zu vermeiden. Wenden Sie sich direkt an Ihren Shinga-Händler oder an Shinga B.V. die beschädigten Teile ersetzen zu lassen.

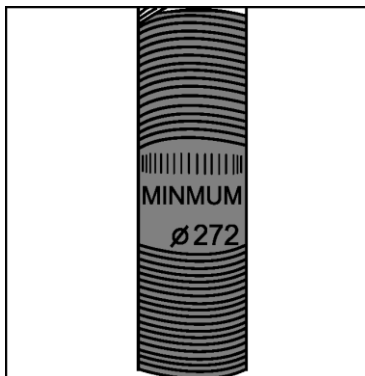


Abbildung 1: LENK- / SATTELSTIFT

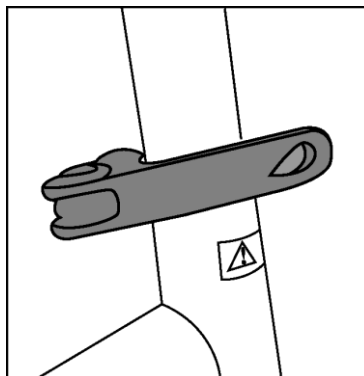


Abbildung 2: LENK- / SATTELKLAMMER

- **STEUER- / SATTELSTIFT: Siehe Abbildung 1.** In Sattelstütze und Vorbau ist eine Rippenlinie eingraviert. Dies ist die Mindestlänge, die im Rahmen (mit der Sattelstütze) oder in der Lenksäule (mit der Lenkstütze) verbleiben muss.
- **STEUER- / SATTELKLAMMER: Siehe Abbildung 2.** Mit diesen Klammern können Sie den Sattel und den Lenker auf die richtige Höhe einstellen. Stellen Sie sicher, dass diese Klemmen fest angezogen sind andere Funktionen.

7. Garantiebestimmungen und gesetzliche Bestimmungen

Batterie Garantie

Der Lieferant Ihrer Batterie gibt eine Garantie auf Material- und Konstruktionsfehler Ihrer Batterie, wenn die folgenden Bedingungen erfüllt sind:

Sie können die Garantie nur in Anspruch nehmen, wenn Sie eine Garantie oder einen Kaufnachweis vorlegen können. Die Gewährleistungsfrist beginnt am Tag der Lieferung. Die Garantie erlischt, wenn an der Batterie eine Tiefenentladung festgestellt wurde. Der Hersteller ist nicht verantwortlich für Unfälle oder Fehlfunktionen in der Batterie, die durch die Verwendung der Batterie verursacht werden, was gegen den Rat von Shinga B.V. oder seinen Händlern verstößt.

Garantiezeit für E-Bike

Wir gewähren auf alle Laufradteile Ihres neuen Fahrrads eine Herstellergarantie von 2 Jahren. Für die elektrischen Komponenten Ihres E-Bikes (Display, Motor und Akku) gilt eine Herstellergarantie von 2 Jahren. Ausgenommen von der Garantie sind Teile, die normalen Verschleiß aufweisen, einschließlich (Innen-) Reifen, Sattel, Kabel und Beleuchtung. Es ist daher wichtig, dass Sie Ihr Fahrrad ordnungsgemäß warten und regelmäßig auf Abnutzung überprüfen. Sie haben auch eine 10-jährige Herstellergarantie auf den Rahmen.

Reinigen Sie das Fahrrad nicht mit einem Hochdruckreiniger. Ein starker Wasserstrahl kann die Elektronik beschädigen. Die Garantie erlischt dann.

Rechtliche Anforderungen

Gemäß der Europäischen Gesetzgebung handelt es sich bei dem beschriebenen Fahrzeug um ein Fahrrad, da das Fahrzeug den folgenden Regeln entspricht:

- Ab 6 km/h ist die Unterstützung nur aktiv, wenn der Benutzer die Pedale betätigt.
- Die Unterstützung ist bis maximal 25 km/h aktiv.
- Die zugeführte Leistung beträgt maximal 250 Watt.

Nach Niederländischem Recht handelt es sich bei dem beschriebenen Fahrzeug um ein Fahrrad, da das Fahrzeug die folgenden Komponenten aufweist:

- Zwei unabhängige, gut funktionierende Bremsen.
- Scheinwerfer mit weißem oder gelbem Licht und Rücklicht mit rotem Licht und Reflektor.
- Radreflektor und/oder reflektierende Reifen und/oder reflektierende Felgen.
- Pedale mit gelben Reflektoren.

Umwelt

In Übereinstimmung mit den Umweltbestimmungen für die Sammlung und Verarbeitung von Batterien des Ministeriums für Wohnungswesen, Raumordnung und Umwelt empfehlen wir, diese im Falle eines Batterie defekts immer an Ihren Händler oder an Shinga B.V. zurückzugeben. Dies ist erforderlich, um den Akku zu entnehmen und die weitere Verarbeitung des Akkus zu erledigen.

Regelmäßige Wartung und Störungen

Ihr E-Bike muss regelmäßig gewartet werden. Shinga B.V. oder Ihr Händler können Sie über die optimale Verwendung und Wartung Ihres E-Bikes beraten. Bei Fragen oder Problemen mit Ihrem E-Bike wenden Sie sich bitte an Ihren Händler oder an Shinga B.V.

8. Technische Spezifikationen

- Abmessungen ausgeklappt (LxBxH): 173x66x128cm
- Abmessungen gefaltet (LxBxH): 90x40x80cm
- Rahmen: Aluminium
- Motortyp: Hinterradmotor
- Motorspannung: 36V
- Motorleistung: 250W
- Sensor: Magnetrotation
- Batterietyp: Lithium-Ionen-Polymer (hitzebeständige Zellen)
- Batteriespezifikationen: 36V 13Ah / 17,5Ah
- Aktionsradius: 40-80km (13Ah)
- Motorunterstützung: 9 Stufen
- Gangschaltung: Shimano 7 Umwerfer
- Maximale Tragfähigkeit: 130 kg (S200 XL) / 140 kg (s400 XL)
- Bruttogewicht: 23,5 kg (S200XL) / 24,5 kg (S400XL)
- Nettogewicht (ohne Batterie und Sattel): 21 kg (S200XL) / 22 kg (S400XL)
- Raddurchmesser: 24 Zoll
- Höchstgeschwindigkeit: 25 km/h (Unterstützung stoppt bei einer Geschwindigkeit > 25 km/h)

Wartung

Wir empfehlen die erste Wartung Ihres Fahrrades nach 1000 km. Danach empfehlen wir, dass Sie alle 2500 km oder jährlich mit Ihrem Fahrrad zum Service kommen. Um die Lebensdauer Ihres Fahrrads zu verlängern, empfehlen wir, die Kette und den Umwerfer sauber zu halten und die Kette alle 3 Monate mit Kettenöl zu schmieren.

Die Ventile

Die Reifen sind mit einem Blitz-Ventil (früher Dunlop-Ventil) ausgestattet, das mit einer normalen Fahrradpumpe aufgepumpt werden kann. Ein Reduziernippel passt auf diese Ventile, um vom Fahrradventil zum Autoventil zu gelangen.

Rahmennummer

Die Rahmennummer befindet sich vorne am Rahmen.

Dies ist im Lack direkt über der vorderradgabelaufhängung eingeprägt.

9. EG-Erklärung

Lieferant:	Technische Dateien:	Hersteller:
SHINGA B.V. MOLENDIJK ZUID 23B 5482 WZ SCHIJNDEL DIE NIEDERLANDE	VAN DEN OETELAAR (SHINGA B.V.) MOLENDIJK ZUID 23B 5482 WZ SCHIJNDEL DIE NIEDERLANDE	SHINGA B.V. MOLENDIJK ZUID 23B 5482 WZ SCHIJNDEL DIE NIEDERLANDE

Produkt: Elektrisches Klapprad

Modell: JSL 039Z

Name: Lacros Scamper S200 XL/S400 XL

DIESES E-BIKE WIRD GEMÄSS DEN RICHTLINIEN UND VORSCHRIFTEN DER EUROPÄISCHEN UNION FÜR ELEKTRO-BIKES MIT EINER MAXIMALEN GESCHWINDIGKEIT VON 25 KM/STUNDE UND EINER MAXIMALEN MOTORLEISTUNG VON 250W HERGESTELLT

DIE FOLGENDEN EN (ISO) -STANDARDS GELTEN:

EN ISO 12100:2010; EN 15194:2009; EN 14764:2005; EN 349:1993+A1:2008; EN 953:1997+A1:2009; EN 13857:2008

EU-RICHTLINIEN ZULASSUNG:

2006/42/EG MASCHINENRICHTLINIE; 2006/95/EC NIEDERSPANNUNGSRICHTLINIE; RICHTLINIE ÜBER DIE ELEKTROMAGNETISCHE VEREINBARKEIT 2004/108/EG

RICHTLINIE ZUR ELEKTROMAGNETISCHEN KOMPATIBILITÄT (2014/30/EU), MASCHINENRICHTLINIE (2006/42/EG)

AUSFÜHRENDE INSTANZ EG ZERTIFIKAT: ENTE CERTIFICAZIONE MACCHINE S. R. L., VIA MINCIO 386, 41056 SAVIGNANO, ITALIEN; NOTIFIZIERTE ORGANISATION EG-FORSCHUNGSNUMMER: 1282

ZERTIFIKATNUMMER: 111123 / ZJV845

ZERTIFIKATSDATUM: NOVEMBER 2011